



LUXORliving T4 RF 4800604



LUXORliving



Hotline Theben:

+49 7474 692-369

theben

**⚠️ WARNUNG** (DE)

Lebensgefahr durch elektrischen Schlag oder Brand!  
• Montage ausschließlich von Elektrofachkraft durchführen lassen!  
• Vor Montage/ Demontage Netzspannung freischalten!  
• Weitere Funktionsbeschreibungen im LUXORliving-Handbuch.

**Allgemeine Infos**

- Die 4-fach Funk-Unterputz-Tasterschnittstelle LUXORliving T4 RF der LUXORliving-Reihe entspricht EN 60669-2-1 bei bestimmungsgemäßer Montage
- 4 Binäreingänge für potenzialfreie Taster und Meldekontakte sowie 1 Eingang für einen Temperatursensor; über seitlichen Kabelverbinder anschließbar
- Zubehör: Tastermodul 4-fach 9070806, Temperatursensor UP 9070496, Temperatursensor AP 9070459, Fußbodensensor 9070321
- Inbetriebnahme mit der Software LUXORplug und einfache Bedienung mit der App LUXORplay (für Android und iOS): [www.LUXORliving.de](http://www.LUXORliving.de)
- Bei Verwendung in einem KNX-System erfolgt die Programmierung mit der ETS

**Technische Daten**

Betriebsspannung: 230–240 V AC, 50–60 Hz
Standby Leistung min.: < 0,4 W
Schutzklasse: II bei bestimmungsgemäßer Montage
Betriebstemperatur: – 5 °C ... + 45 °C
Binäreingänge:
– Kontaktspannung: 3,3 V
– Kontaktstrom: 0,5 mA
– Max. Kabellänge: 3 m (externe Eingänge)
– Länge Anschlussdrähte: 25 cm
Verschmutzungsgrad: 2
Bemessungsstoßspannung: 4 kV
Software: Klasse A
Anschlussquerschnitt: 4 mm <sup>2</sup>
Abmessungen: 46,8 x 48,6 x 21,2 mm
Funkfrequenz/Sendeleistung 868,3 MHz/ max. 10 mW

Hiermit erklärt die Theben AG, dass dieser Funkanlagentyp der Richtlinie 2014/53/EU entspricht. Der vollständige Text der EU-Konformitätserklärung ist unter der folgenden Internetadresse verfügbar: [www.theben.de/red-konformitaet](http://www.theben.de/red-konformitaet)

Die ETS-Datenbank finden Sie unter [www.theben.de](http://www.theben.de).

**⚠️ WARNING** (EN)

Danger of death through electric shock or fire!  
• Installation should only be carried out by professional electrician!  
• Disconnect the mains power supply prior to installation and/or disassembly!  
• Further functional descriptions in the LUXORliving handbook.

**General information**

- The 4-way wireless flush-mounting push button interface LUXORliving T4 RF, part of the LUXORliving series, complies with EN 60669-2-1 if correctly installed
- 4 binary inputs for potential-free push buttons and signal contacts and 1 input for a temperature sensor; connectable via lateral cable connector
- Accessories: push button module 4-way 9070806, temperature sensor UP 9070496, temperature sensor AP 9070459, floor sensor 9070321
- Start-up using the LUXORplug software and easy operation using the LUXORplay app (for Android and iOS): [www.LUXORliving.de](http://www.LUXORliving.de)
- When used in a KNX system, programming is completed with the ETS

**Technical data**

Operating voltage: 230–240 V AC, 50–60 Hz
Standby output: min.: < 0,4 W
Protection class: II subject to correct installation
Operating temperature: – 5 °C ... + 45 °C
Binary inputs:
– Contact voltage: 3.3 V
– Contact current: 0.5 mA
– Max. cable length: 3 m (external inputs)
– Length of connecting wires: 25 cm
Pollution degree: 2
Rated impulse withstand voltage: 4 kV
Software: class A
Connection cross-section: 4 mm <sup>2</sup>
Dimensions: 46,8 x 48,6 x 21,2 mm
Radio frequency/transmission power 868.3 MHz/ max. 10 mW

Theben AG herewith declares that this type of radio installation complies with Directive 2014/53/EU. The complete text of the EU Declaration of Conformity is available at the following Internet address: [www.theben.de/red-konformitaet](http://www.theben.de/red-konformitaet)

The ETS database is available at [www.theben.de](http://www.theben.de).

**⚠️ AVERTISSEMENT** (FR)

Danger de mort, risque d'électrocution et d'incendie!  
• Le montage doit être effectué exclusivement par un électricien spécialisé!  
• Désactiver la tension réseau avant le montage/ le démontage !  
• Pour d'autres descriptions de fonction, se reporter au manuel LUXORliving.

**Informations générales**

- La quadruple interface radio de boutons-poussoirs encastrée LUXORliving T4 RF de la série LUXORliving répond aux exigences de la norme EN 60669-2-1 en cas de montage conforme
- 4 entrées binaires pour boutons-poussoirs sans potentiel et contacts de signalisation ainsi qu'1 entrée pour une sonde de température ; raccordement possible par le connecteur de câbles latéral
- Accessoires : quadruple module de boutons-poussoirs 9070806, sonde de température encastrée 9070496, sonde de température en applique 9070459, capteur de plancher 9070321
- Mise en service avec LUXORplug et commande aisée par le biais de l'application LUXORplay (pour Android et iOS) : [www.LUXORliving.de](http://www.LUXORliving.de)
- En cas d'intégration dans un système KNX, la programmation s'opère via l'ETS

**Caractéristiques techniques**

Tension de service : 230–240 V AC, 50–60 Hz
Puissance en veille min. : < 0,4 W
Classe de protection : II en cas de mont. conforme
Température de service : – 5 °C ... + 45 °C
Entrées binaires :
– Tension de contact : 3,3 V
– Courant de contact : 0,5 mA
– Longueur de câble max. : 3 m (entrées ext.)
– Longueur des câbles de connexion : 25 cm
Degré de pollution : 2
Tension assignée de tenue aux chocs : 4 kV
Software en classe : A
Section de raccordement : 4 mm <sup>2</sup>
Dimensions : 46,8 x 48,6 x 21,2 mm
Fréquence radio / puissance d'émission 868,3 MHz / max. 10 mW

Par la présente, Theben AG déclare que ce type de système radio est conforme à la directive 2014/53/UE. Le texte intégral de la déclaration de conformité de l'UE est disponible à l'adresse Internet suivante : [www.theben.de/red-konformitaet](http://www.theben.de/red-konformitaet)

La base de données ETS est disponible sur [www.theben.de](http://www.theben.de).

**⚠️ AVVERTIMENTO** (IT)

Pericolo di morte per scosse elettriche o incendio!  
• Il montaggio deve essere eseguito esclusivamente da parte di un elettrinstallatore specializzato!  
• Prima del montaggio o dello smontaggio scollegare la tensione di rete!  
• Per maggiori descrizioni del funzionamento fare riferimento al manuale LUXORliving.

**Informazioni generali**

- L'interfaccia a pulsante radio a 4 vie da incasso LUXORliving T4 RF della serie LUXORliving è conforme alla norma EN 606691-2-1 se montata correttamente
- 4 ingressi binari per pulsanti e contatti di segnalazione privi di potenziale e 1 ingresso per un sensore termico; collegabili tramite connettore per cavo laterale
- Accessori: modulo pulsanti a 4 vie 9070806, sensore termico UP 9070496, sensore a pavimento 9070321
- Messa in funzione con il software LUXORplug e utilizzo semplice grazie all'applicazione LUXORplay (per Android e iOS): [www.LUXORliving.de](http://www.LUXORliving.de)
- In caso di impiego in un sistema KNX, la programmazione avviene tramite ETS

**Dati tecnici**

Tensione d'esercizio: 230–240 V AC, 50–60 Hz
Potenza in standby min.: < 0,4 W
Classe di protezione: II in caso di montaggio conforme
Temperatura d'esercizio: – 5 °C ... + 45 °C
Ingressi binari:
– Tensione di contatto: 3,3 V
– Corrente di contatto: 0,5 mA
– Max. lunghezza cavo: 3 m (ingressi esterni)
– Lunghezza cavi di collegamento: 25 cm
Grado di inquinamento: 2
Sovratensione transitoria nominale: 4 kV
Classe di software: A
Sezione di collegamento: 4 mm <sup>2</sup>
Dimensioni: 46,8 x 48,6 x 21,2 mm
Frequenza radio/potenza di trasmissione 868,3 MHz/ max. 10 mW

Con la presente, Theben AG dichiara che questo tipo di impianto radio è conforme alla direttiva 2014/53/UE. Il testo completo della dichiarazione di conformità UE è disponibile al seguente indirizzo Internet: [www.theben.de/red-konformitaet](http://www.theben.de/red-konformitaet)

La banca dati ETS si trova su [www.theben.de](http://www.theben.de).

**⚠️ ADVERTENCIA** (ES)

¡Peligro de muerte por descarga eléctrica o incendio!  
• El montaje debe ser llevado a cabo exclusivamente por un electricista profesional!  
• ¡Desconecte la tensión de red, antes de proceder al montaje o desmontaje!  
• Descripciones de función adicionales en el manual LUXORliving.

**Información general**

- La interfaz de pulsador por radio cuádruple en caja empotrada LUXORliving T4 RF de la serie LUXORliving se ajusta a la norma EN 606691-2-1 en cuanto al montaje conforme a lo previsto
- 4 entradas binarias para pulsadores libres de potencial y contactos de advertencia y 1 entrada para sensor de temperatura; conectable a través de conector de cable lateral
- Accesorios: módulo de pulsadores cuádruple 9070806, sensor de temperatura UP 9070496, sensor de temperatura AP 9070459, sensor de suelo 9070321
- Puesta en servicio con el software LUXORplug y manejo sencillo con la App LUXORplay (para Android e iOS): [www.LUXORliving.de](http://www.LUXORliving.de)
- Al utilizar un sistema KNX, la programación se realiza con el ETS

**Datos técnicos**

Tensión de servicio: 230–240 V AC, 50–60 Hz
Potencia en standby mín.: < 0,4 W
Clase de protección: II en caso de montaje conforme a lo previsto
Temperatura de funcionamiento: – 5 °C ... + 45 °C
Entrada binaria:
– Tensión de contacto: 3,3 V
– Corriente de contacto: 0,5 mA
– Longitud de cable máxima: 3 m (entradas ext.)
– Longitud de los cables de conexión: 25 cm
Grado de polución: 2
Impulso de sobretensión admisible: 4 kV
Clase de software: A
Sección de conexión: 4 mm <sup>2</sup>
Dimensiones: 46,8 x 48,6 x 21,2 mm
Frecuencia de radio/potencia de envío 868,3 MHz/ máx. 10 mW

Theben AG declara expresamente que este tipo de instalación radioeléctrica cumple la directiva 2014/53/CE. El texto completo de la declaración de conformidad CE está disponible en la siguiente dirección de Internet: [www.theben.de/red-konformitaet](http://www.theben.de/red-konformitaet)

Encontrará la base de datos ETS en [www.theben.de](http://www.theben.de).

**⚠️ ATENÇÃO** (PT)

Perigo de morte por choque eléctrico ou incêndio!  
• A montagem deve ser efectuada apenas por um electricista especializado!  
• Antes da montagem/desmontagem activar a tensão de rede!  
• Para outras descrições de funções, consulte o manual LUXORliving.

**Informações gerais**

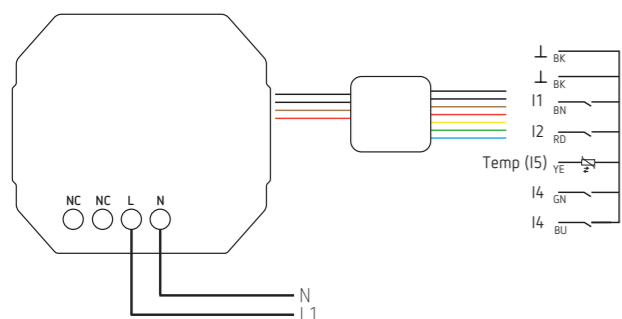
- A interface de botões remota embutida quádrupla LUXORliving T4 RF da série LUXORliving está em conformidade com a norma EN 606691-2-1 em caso de montagem correta
- Quatro entradas binárias para botões e sinalizadores de contacto sem potencial bem como uma entrada para um sensor de temperatura; podem ser ligadas através de um conector de cabos lateral
- Acessórios: apalpador quádruplo 9070806, sensor de temperatura UP 9070496, sensor de temperatura AP 9070459, sensor de piso 9070321
- Colocação em funcionamento com o software LUXORplug e operação fácil com a aplicação LUXORplay (para Android e iOS): [www.LUXORliving.de](http://www.LUXORliving.de)
- Em caso de utilização num sistema KNX, a programação ocorre com o ETS

**Dados técnicos**

Tensão de serviço: 230–240 V AC, 50–60 Hz
Potência em standby mín.: < 0,4 W
Classe de protecção: II em caso de montag. correta
Temperatura operacional: – 5 °C ... + 45 °C
Entradas binárias:
– Tensão de contacto: 3,3 V
– Corrente de contacto: 0,5 mA
– Comprimento máx. de cabo: 3 m (entradas ext.)
– Comprimento dos fios de ligação: 25 cm
Grau de poluição: 2
Tensão transitória de dimensionamento: 4 kV
Classe do software: A
Secção transversal de ligação: 4 mm <sup>2</sup>
Dimensões: 46,8 x 48,6 x 21,2 mm
Radiofrequência/Potência de envio 868,3 MHz/ máx. 10 mW

A Theben AG declara pelo presente documento que este tipo de instalação por rádio corresponde à directiva 2014/53/UE. O texto completo da declaração de conformidade UE encontra-se disponível nos seguintes endereços da internet: [www.theben.de/red-konformitaet](http://www.theben.de/red-konformitaet)

Pode aceder ao banco de dados de ETS em [www.theben.de](http://www.theben.de).



⚠ Correct connection required for smooth operation. Respect polarity L/N!

**theben**  
**ABEPCA-AESFSB**  
**QUHJVU-PXCL75**  
**WLPLWN-PFKQYW**  
**0048F1000491**



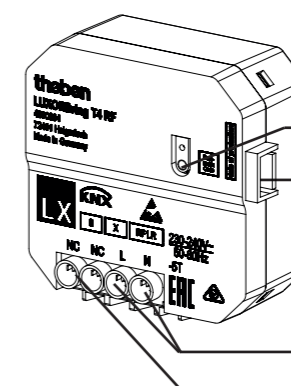
**4800604**

**319709 01**

Example of a label with QR code

The wireless push button interface support KNX Secure. For start-up, the Factory-Default-Setup-Key (FDSK) is required (sticker on the device).

- ⚠ Keep the Factory-Default-Setup-Key in a safe place.
- ⚠ Remove the stickers from the device for maximum safety. If the FDSK is lost, a recovery is not possible. In this case, startup is only possible „insecure“.



- Programming button and LED for physical address
- Plug connection for external inputs
- ⚠ The extension inputs are connected to mains voltage. Do not remove the insulation from the unused auxiliary inputs.
- Mains input
- Not connected

### Bestimmungsgemäße Verwendung

DE

- Bei der Funk-Tasterschnittstelle können die Eingänge binäre Zustände (über potenzialfreie Kontakte) erfassen und die Temperatur über einen externen Sensor messen
- Wenn potenzialfreie Taster an den Eingängen angeschlossen werden, können sie verschiedene Funktionen wie Schalten, Dimmen, Jalousien auf-/abfahren etc. ausführen
- Für den Einsatz im Wohn- und Objektbau (Bürogebäude, öffentliche Gebäude, Hotels etc.)
- Verwendung nur in geschlossenen, trockenen Räumen

### Montage

- In handelsübliche Unterputzdosens (nach DIN 49073) montieren

### Anschluss

#### ⚠ Gefahr durch elektrischen Schlag!

- Die Eingänge führen Netzspannung! Bei Anschluss der Eingänge oder vor jeglichem Eingriff an einem der Eingänge die 230 V-Versorgung des Gerätes unterbrechen.
- Berührungssicher installieren.
- Die Isolierung der nicht verwendeten Nebeneingänge nicht entfernen.
- Die Adern der nicht verwendeten Nebeneingänge nicht abschneiden.

⚠ Keine Netzspannung (230 V) oder andere externe Spannungen an die Nebeneingänge anschließen!

⚠ Bei der Installation auf ausreichende Isolierung zwischen Netzspannung (230 V) und Bus bzw. Nebeneingängen achten (mind. 5,5 mm).

### Anschluss Taster

mit beigelegtem Kabelverbinder (siehe Anschlussbild):

BK = Schwarz; BN = Braun; RD = Rot; GN = Grün; BU = Blau; YE = Gelb

### Proper use

EN

- With the wireless push button interface, the inputs can record binary states (via potential-free contacts) and measure the temperature via an external sensor
- If potential-free push buttons are connected to the inputs, they can carry out various functions, such as switching, dimming, raising/lowering blinds etc.
- For use in residential and other buildings (office buildings, public buildings, hotels etc.)
- Only for use in closed, dry rooms

### Installation

- For installation in conventional flush-mounted boxes (according to DIN 49073)

### Connection

#### ⚠ Risk of electric shock!

- The inputs carry mains voltage! When connecting the inputs or before any intervention at one of the inputs, interrupt the 230 V supply of the device.
- Protect against accidental contact during installation.
- Do not remove the insulation from the unused auxiliary inputs.
- Do not cut off the conductors of the unused auxiliary inputs.

⚠ Do not connect mains voltage (230 V) or other external voltages to the extension inputs!

⚠ During installation, ensure there is adequate insulation between mains voltage (230 V) and bus or extensions (min. 5.5 mm).

### Connection push buttons

with supplied cable connector (see wiring diagram):

BK = Black; BN = Brown; RD = Red; GN = Green; BU = Blue; YE = Yellow

### Usage conforme

FR

- Pour l'interface radio de boutons-poussoirs, les sorties peuvent détecter des états binaires (sur les contacts sans potentiel) et mesurer la température via une sonde externe
- Lorsque des boutons-poussoirs sans potentiel sont raccordés aux entrées, il est possible d'exécuter diverses fonctions, comme la commutation, la variation, la montée / descente des stores, etc.
- Pour l'utilisation dans des habitations ou bâtiments (bureaux, immeubles publics, hôtels, etc.)
- Utilisation uniquement dans des locaux fermés et secs

### Montage

- Monter dans les boîtiers encastrés du commerce (selon DIN 49073)

### Raccordement

#### ⚠ Risque d'électrocution !

- Les entrées sont sous tension secteur ! En cas de raccordement aux entrées ou avant toute intervention sur une des entrées, couper l'alimentation de 230 V de l'appareil.
- Installer de manière protégée contre les contacts.
- Ne pas retirer l'isolation des entrées externes non utilisées.
- Ne pas couper les fils des entrées externes non utilisées.

⚠ Ne raccorder aucune tension réseau (230 V) ou d'autres tensions externes aux entrées externes !

⚠ Lors de l'installation, s'assurer que l'isolation entre la tension réseau (230 V) et le bus ou les entrées externes est suffisante (au moins 5,5 mm).

### Raccordement d'interrupteurs

Avec connecteur de câbles fourni (voir schéma de raccordement) :

BK = noir ; BN = brun ; RD = rouge ; GN = vert ; BU = bleu ; YE = jaune

### Uso conforme

IT

- Con l'interfaccia del pulsante radio, gli ingressi possono registrare stati binari (tramite contatti flottanti) e misurare la temperatura tramite un sensore esterno
- Se i pulsanti a potenziale zero sono collegati agli ingressi, questi possono eseguire diverse funzioni come commutare, regolare, sollevare e abbassare le veneziane
- Per l'impiego nell'edilizia residenziale e di grandi progetti (edifici con uffici, edifici pubblici, hotel ecc.)
- Utilizzo solo in ambienti chiusi e asciutti

### Montaggio

- Montare in scatole a incasso comunemente reperibili in commercio (secondo DIN 49073)

### Collegamento

#### ⚠ Pericolo di scosse elettriche!

- Gli ingressi sono alimentati con tensione di rete! In caso di connessione degli ingressi o di qualsiasi intervento su uno degli ingressi, interrompere l'alimentazione a 230 V dell'apparecchio.
- L'installazione deve essere effettuata in modo protetto dai contatti accidentali.
- Non rimuovere l'isolamento degli ingressi secondari non utilizzati.
- Non tagliare i fili degli ingressi secondari non utilizzati.
- ⚠ Non collegare la tensione di rete (230 V) o altre tensioni esterne agli ingressi di utenze interne!
- ⚠ Durante l'installazione osservare che vi sia un isolamento sufficiente tra tensione di rete (230 V) e bus oppure utenze interne (almeno 5,5 mm).

### Collegamento pulsante

con connettore per cavo incluso (vedi schema di collegamento):

BK = nero; BN = marrone; RD = rosso; GN = verde; BU = blu; YE = giallo

### Uso previsto

ES

- En la interfaz de pulsador por radio las entradas pueden detectar estados binarios (a través de contactos libres de potencial) y medir la temperatura a través de un sensor externo
- Si se conectan pulsadores libres de potencial en las entradas, estos podrán ejecutar diversas funciones, como conmutar, regular la intensidad de luz, subir/bajar persianas, etc.
- Para el uso en la edificación (edificios de oficinas, edificios públicos, hoteles, etc.)
- Utilización exclusiva en lugares cerrados y secos

### Montaje

- Montar en cajas de montaje empotrado convencionales (según DIN 49073)

### Conexión

#### ⚠ ¡Peligro de descarga eléctrica!

- Las entradas están sometidas a tensión de red! Cortar el suministro de 230 V del aparato al conectar las entradas o antes de realizar cualquier intervención en una de las entradas.
- Instalar protectores contra contacto.
- No retirar el aislamiento de las entradas secundarias que no se utilizan.
- No cortar los conductores de las entradas secundarias que no se utilizan.

⚠ ¡No conecte una tensión de red (230 V) o alguna otra tensión externa a las entradas de extensión!

⚠ Durante la instalación, asegurarse de que haya un aislamiento suficiente entre la tensión de red (230 V) y el bus o las extensiones (mín. 5,5 mm).

### Conexión de pulsadores

Con conector de cable adjunto (véase esquema de conexiones):

BK = negro; BN = marrón; RD = rojo; GN = verde; BU = azul; YE = amarillo

### Utilização correta

PT

- Na interface de botões remota, as entradas podem recolher estados binários (através de contactos sem potencial) e medir a temperatura através de um sensor externo
- Se forem ligados às entradas botões sem potencial, estes podem efetuar diferentes funções como comutar, regular a luminosidade, subir/descer estores, etc.
- Para a utilização na construção de habitações de edifícios (complexos de escritórios, edifícios públicos, hotéis, etc.)
- Utilização apenas em espaços secos e fechados

### Montagem

- Montar em caixas embutidas convencionais (conforme a DIN 49073)

### Ligação

#### ⚠ Perigo de choque elétrico!

- As entradas transportam tensão de rede! Interromper a alimentação de 230 V do aparelho no caso de ligação das entradas ou antes de qualquer intervenção numa das entradas.
- Instalar proteção contra contacto.
- Não remover o isolamento das entradas secundárias não utilizadas.
- Não cortar os fios das entradas secundárias não utilizadas.

⚠ Não ligar qualquer tensão de rede (230 V) ou outras tensões externas às entradas de ramais!

⚠ Na instalação assegurar um isolamento suficiente entre a tensão de rede (230 V) e o bus ou ramais (mín. 5,5 mm).

### Ligação do botão

com conector de cabos incluído (ver diagrama de ligação):

BK = preto; BN = castanho; RD = vermelho; GN = verde; BU = azul; YE = amarelo



LUXORliving T4 RF 4800604



LUXORliving



Hotline Theben:

+49 7474 692-369

theben

**⚡ WAARSCHUWING** (NL)  
 Levensgevaar door elektrische schokken of brand!  
 • Montage uitsluitend door een elektromonteur laten uitvoeren!  
 • Vóór montage/demontage netspanning vrijgeschakelen  
 • Voor aanvullende beschrijvingen van functies verwijzen wij naar het LUXORliving-handboek.

**⚡ ADVARSEL** (DA)  
 Livsfare på grund af elektrisk stød eller brand!  
 • Montringen må udelukkende udføres af en el-installatør!  
 • Kobl spændingen fra før montering/afmontering!  
 • Yderligere funktionsbeskrivelser i LUXORliving-manualen.

**⚡ VARNING** (SV)  
 Livsfara p.g.a. risk för elektriska stötar eller brand!  
 • Montering får endast utföras av behörig elektriker!  
 • Koppla från strömmen innan montering/demontering!  
 • Ytterligare funktionsbeskrivningar i LUXORliving-handboken.

**⚡ VAROITUS** (FI)  
 Sähköiskun tai palon aiheuttama hengenvaara!  
 • Asennuksen saa suorittaa vain sähköalan ammattilainen!  
 • Ennen asennusta/purkua on verkkojännite kytkettävä pois päältä!  
 • Lisätietoja toiminnoista, katso LUXORliving-käsikirja.

**⚡ ADVARSEL** (NO)  
 Livsfare på grunn av elektrisk støt eller brann!  
 • Montasje må kun utføres av autorisert elektroinstallatør!  
 • Koble fra strømmen før montering/demontering!  
 • Ytterligere funksjonsbeskrivelser i LUXORliving-håndboken.

**⚡ UPOZORNĚNÍ** (CS)  
 Ohrožení života v důsledku úrazu elektrickým proudem nebo požáru!  
 • Montáž si nechejte provést výhradně odborným pracovníkem pro elektrická zařízení!  
 • Před montáží/demontáží odpojte síťové napětí!  
 • Další popis funkce naleznete v příručce LUXORliving.

**Algemene info**  
 • De 4-voudige radiografische inbouw-toetsinterface LUXORliving T4 RF uit de LUXORliving-serie voldoet aan EN 60669-2-1 bij voorgeschreven montage  
 • 4 binaire ingangen voor potentiaalvrije toetsen en meldcontacten en 1 ingang voor een temperatuursensor; kan via kabelverbinding aan de zijkant worden aangesloten  
 • Accessoires: toetsmodule 4-voudig 9070806, temperatuursensor UP 9070496, temperatuursensor AP 9070459, vloersensor 9070321  
 • Inbedrijfstelling met de software LUXORplug en eenvoudig te bedienen met de app LUXORplay (voor Android en iOS) [www.LUXORliving.de](http://www.LUXORliving.de)  
 • Bij gebruik in een KNX-systeem vindt de programmering plaats via de ETS

**Generelle informationer**  
 • Det 4-dobbelte trådløse tast-interface LUXORliving T4 RF fra LUXORliving-serien er i overensstemmelse med EN 60669-2-1 ved korrekt planforsøenket montering i muren  
 • 4 binære indgange til potentialfrie tast og meldingskontakter samt 1 indgang til en temperatuursensor; kan tilsluttes vha. kabelforbinder i siden  
 • Tilbehør: Tastmodul 4-dobbel 9070806, temperatuursensor UP 9070496, temperatuursensor AP 9070459, gulvsensor 9070321  
 • Opstart med softwaren LUXORplug og nem betjening med appen LUXORplay (til Android og iOS): [www.LUXORliving.de](http://www.LUXORliving.de)  
 • Ved anvendelse sammen med et KNX-system foretages programmeringen med ETS

**Allmän information**  
 • Det 4-faldiga inbyggda knappgränssnittet LUXORliving T4 RF ur LUXORliving-serien motsvarar EN 60669-2-1 vid ändamålsenlig montering  
 • 4 binäringsångar för potentialfria knappar och signaleringskontakter samt 1 ingång för en temperaturgivare; kan anslutas via kabelkontakten på sidan  
 • Tillbehör: knappmodul 4-faldig 9070806, inbyggd temperaturgivare UP 9070496, temperaturgivare AP 9070459, golvgivare 9070321  
 • Idrifttagning med programvaran LUXORplug och enkel användning med appen LUXORplay (för Android och iOS): [www.LUXORliving.de](http://www.LUXORliving.de)  
 • Vid användning i ett KNX-system sker programmeringen med ETS

**Yleistä tietoa**  
 • LUXORliving-sarjan 4-osainen oppoasennettava radiopainikeiitöntä T4 RF vastaa standardin EN 60669-2-1 vaatimuksia määräysten mukaisesti asennettuna  
 • 4 binäärituloa potentiaalivapaille painikkeille ja signaalikoskettimille ja 1 tulo lämpötila-anturille; Yhdistettävissä sivukaapeliliittimellä  
 • Lisävarusteet: 4-osainen painikemoduuli 9070806, lämpötila-anturi UP 9070496, lämpötila-anturi AP 9070459, lattia-anturi 9070321  
 • Käyttöönotto ohjelmistolla LUXORplug ja helppo käyttö sovelluksella LUXORplay (Androidille ja iOS:ille): [www.LUXORliving.de](http://www.LUXORliving.de)  
 • Käytettäessä KNX-järjestelmässä ohjelmointi tapahtuu ETS:n avulla

**Generell informasjon**  
 • Det innfelte 4-dobbelte trådløse pulsbytergrensesnittet LUXORliving T4 RF fra LUXORliving-serien tilsvarer EN 60669-2-1 ved forskriftsmessig montering  
 • 4 binærinn ganger for potensialfrie pulsbyter og meldekontakter samt 1 inngang for en temperaturløser; kan tilkobles via kabelforbinder på siden  
 • Tilbehør: pulsbytermodul 4-dobbel 9070806, temperaturløser UP 9070496, temperaturløser AP 9070459, gulvsensor 9070321  
 • Idriftsetting med programvaren LUXORplug og enkel betjening med appen LUXORplay (til Android og iOS): [www.LUXORliving.de](http://www.LUXORliving.de)  
 • Ved bruk i et KNX-system skjer programmeringen med ETS

**Obecné informace**  
 • 4násobné rádiové rozhraní snímačů k montáži pod omítku LUXORliving T4 RF série LUXORliving splňuje při montáži v souladu s určeným účelem normu EN 60669-2-1  
 • 4 binární vstupy pro bezpotenciálové snímače a kontakty pro hlášení a 1 vstup pro snímač teploty, k připojení přes postranní kabelovou spojku  
 • Příslušenství: modul snímačů 4násobný 9070806, snímač teploty UP 9070496, snímač teploty AP 9070459, podlahový snímač 9070321  
 • Uvedení do provozu pomocí softwaru LUXORplug a jednoduchá obsluha pomocí aplikace LUXORplay (pro Android a iOS): [www.LUXORliving.de](http://www.LUXORliving.de)  
 • Při použití v systému KNX se programování provádí pomocí ETS

**Technische specificaties**  
 Bedrijfsspanning: 230–240 V AC, 50–60 Hz  
 Stand-by-vermogen min.: < 0,4 W  
 Beschermingsklasse: II bij voorgeschreven montage  
 Bedrijfstemperatuur: – 5 °C ... + 45 °C  
 Met faseafsnijding:  
 Binaire ingangen:  
 – Contactspanning: 3,3 V  
 – Contactstroom: 0,5 mA  
 – Max. kabellengte: 3 m (externe ingangen)  
 – Lengte aansluitdraden: 25 cm  
 Vervuilinggraad: 2  
 Ontwerpstootspanning: 4 kV  
 Softwareklasse: A  
 Aansluitdiameter: 4 mm<sup>2</sup>  
 Afmetingen: 46,8 x 48,6 x 21,2 mm  
 Radiofrequentie / signaalvermogen 868,3 MHz / max. 10 mW

**Tekniske data**  
 Driftsspænding: 230–240 V AC, 50–60 Hz  
 Standby-effekt min.: < 0,4 W  
 Beskyttelsesklasse: II ved montering efter bestemmelse  
 Driftstemperatur: – 5 °C ... + 45 °C  
 Binære indgange:  
 – Kontaktspænding: 3,3 V  
 – Kontaktstrøm: 0,5 mA  
 – Maks. kabellængde: 3 m (eksterne indgange)  
 – Længde tilslutningsledninger: 25 cm  
 Tilsmudsningegrad: 2  
 Holdespænding for nominel impuls: 4 kV  
 Softwareklasse: A  
 Tilslutningstværsnit: 4 mm<sup>2</sup>  
 Mål: 46,8 x 48,6 x 21,2 mm  
 Trådløs sekvens / sendeeffekt 868,3 MHz / maks. 10 mW

**Tekniska data**  
 Driftsspänning: 230–240 V AC, 50–60 Hz  
 Standby prestanda min.: < 0,4 W  
 Skyddsklass: II vid ändamålsenlig montering  
 Driftstemperatur: – 5 °C ... + 45 °C  
 Binäringsångar:  
 – Kontaktspänning: 3,3 V  
 – Kontaktström: 0,5 mA  
 – Max. kabellängd: 3 m (extern ingång)  
 – Längd anslutningskabel: 25 cm  
 Nedsmutsningsgrad: 2  
 Mätimpulsspänning: 4 kV  
 Programvaruklass: A  
 Anslutningsarea; 4 mm<sup>2</sup>  
 Mått: 46,8 x 48,6 x 21,2 mm  
 Radiofrekvens / sändareffekt 868,3 MHz / max. 10 mW

**Tekniset tiedot**  
 Käyttöjännite: 230–240 V AC, 50–60 Hz  
 Valmiustilan teho min.: < 0,4 W  
 Suojausluokka: II määräysten mukaisesti asennettuna  
 Käyttölämpötila: – 5 °C ... + 45 °C  
 Binääritulot:  
 – Kosketusjännite: 3,3 V  
 – Kosketusvirta: 0,5 mA  
 – Sähköjohdon maks.pituus: 3 m (ulkoiset tulot)  
 – Liitäntäjohtimien pituus: 25 cm  
 Likaantumistaso: 2  
 Nimellinen jännitepiikin kestävyys: 4 kV  
 Software klass: A  
 Liitäntäjohton halkaisija: 4 mm<sup>2</sup>  
 Mitat: 46,8 x 48,6 x 21,2 mm  
 Radiotaajuus / lähetysteho 868,3 MHz / maks. 10 mW

**Tekniske data**  
 Driftsspenning: 230–240 V AC, 50–60 Hz  
 Standby-effekt: min.: < 0,4 W  
 Beskyttelsesklasse: II ved forskriftsmessig montering  
 Driftstemperatur: -5 °C ... + 45 °C  
 Binærinn ganger:  
 – Kontaktspenning: 3,3 V  
 – Kontaktstrøm: 0,5 mA  
 – Maks. kabellengde: 3 m (eksterne innganger)  
 – Lengde tilkoblingstråder: 25 cm  
 Tilsmussingsgrad: 2  
 Nominell impulsholdespenning: 4 kV  
 Programvare klasse: A  
 Tilkoblingstværsnitt: 4 mm<sup>2</sup>  
 Mål: 46,8 x 48,6 x 21,2 mm  
 Frekvens / sendeeffekt 868,3 MHz / maks. 10 mW

**Technické údaje**  
 Provozní napětí: 230–240 V AC, 50–60 Hz  
 Výkon v pohotovostním režimu min.: < 0,4 W  
 Třída ochrany: II při odpovídající montáži  
 Provozní teplota: - 5 °C ... + 45 °C  
 Binární vstupy:  
 – Kontaktní napětí: 3,3 V  
 – Kontaktní proud: 0,5 mA  
 – Max. délka kabelu: 3 m (externí vstupy)  
 – Délka přípojních drátů: 25 cm  
 Stupeň znečištění: 2  
 Jmenovité rázové napětí: 4 kV  
 Třída softwaru: A  
 Průřez připojení: 4 mm<sup>2</sup>  
 Rozměry: 46,8 x 48,6 x 21,2 mm  
 Rádiová frekvence / vysílací výkon 868,3 MHz / max. 10 mW

Hierbij verklaart Theben AG dat dit type radiografische installatie aan de richtlijn 2014/53/EU voldoet. De volledige tekst van de EU-Conformiteitsverklaring is beschikbaar op de volgende website: [www.theben.de/red-konformitaet](http://www.theben.de/red-konformitaet)

Hermed erklærer Theben AG, at dette trådløse anlæg er i overensstemmelse med direktivet 2014/53/EU. EU-overensstemmelseserklæringens fuldstændige tekst er til rådighed på følgende netadresse: [www.theben.de/red-konformitaet](http://www.theben.de/red-konformitaet)

Härmed försäkrar Theben AG att denna radio-utrustning överensstämmer med direktiv 2014/53/EU. Den fullständiga texten för EG-försäkran om överenskommelse finns tillgänglig på följande internetadress: [www.theben.de/red-konformitaet](http://www.theben.de/red-konformitaet)

Theben AG vakuuttaa täten, että tämä radiolaitetyyppi on direktiivin 2014/53/EU mukainen. EU-yhdenmukaisuusvaatimuksen täydellinen teksti on saatavilla seuraavasta Internet-osoitteesta: [www.theben.de/red-konformitaet](http://www.theben.de/red-konformitaet)

Herved erklærer Theben AG, at denne trådløse anleggstypen oppfyller direktivet 2014/53/EU. Hele teksten i EU-samsvarserklæringen er tilgjengelig på følgende internetadresse: [www.theben.de/red-konformitaet](http://www.theben.de/red-konformitaet)

Tímto společnost Theben AG prohlašuje, že tento typ rádiového zařízení splňuje požadavky směrnice 2014/53/EU. Celý text EU prohlášení o shodě je k dispozici na následující internetové adrese: [www.theben.de/red-konformitaet](http://www.theben.de/red-konformitaet)

De ETS-database vindt u op [www.theben.de](http://www.theben.de).

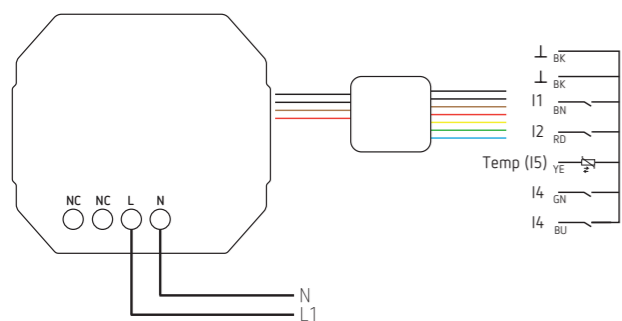
ETS-databasen kan findes under [www.theben.de](http://www.theben.de).

ETS-databasen hittar du på [www.theben.de](http://www.theben.de).

ETS-tietokannan löydät osoitteesta [www.theben.de](http://www.theben.de).

Du finner ETS-databasen på nettsiden [www.theben.de](http://www.theben.de).

Databázi ETS naleznete na [www.theben.de](http://www.theben.de).



⚠ Correct connection required for smooth operation. Respect polarity L/N!

**theben**

**ABEPCA-AESFSB**  
**QUHJVU-PXCL75**  
**WLPLWN-PFKQYW**  
**0048F1000491**



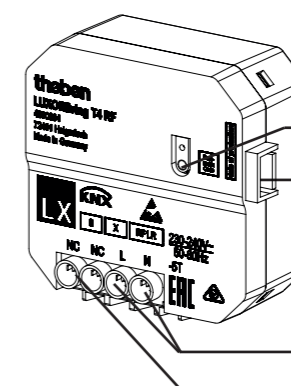
**4800604**

**319709 01**

Example of a label with QR code

The wireless push button interface support KNX Secure. For start-up, the Factory-Default-Setup-Key (FDSK) is required (sticker on the device).

- ⚠ Keep the Factory-Default-Setup-Key in a safe place.
- ⚠ Remove the stickers from the device for maximum safety. If the FDSK is lost, a recovery is not possible. In this case, startup is only possible „insecure“.



Programming button and LED for physical address

Plug connection for external inputs

⚠ The extension inputs are connected to mains voltage. Do not remove the insulation from the unused auxiliary inputs.

Mains input

Not connected

### Bedoeld gebruik

**NL**

- Bij de radiografische toetsinterface kunnen de ingangen binaire toestanden detecteren (via potentiaalvrije contacten) en de temperatuur via een externe sensor meten
- Wanneer potentiaalvrije toetsen op de ingangen worden aangesloten, kunnen deze diverse functies zoals schakelen, dimmen, jaloezieën omhoog/omlaag bewegen etc. uitvoeren
- Geschikt voor de woning- en projectbouw (kantoorgebouwen, openbare gebouwen, hotels etc.)
- Alleen in gesloten, droge ruimtes gebruiken

### Montage

- In normaal in de handel verkrijgbare inbouwdozen (volgens DIN 49073) monteren

### Aansluiting

⚠ **Gevaar door elektrische schokken!**

- Op de ingangen staat netspanning! Bij aansluiting van de ingangen of voor elke ingreep in een van de ingangen de 230 V-voeding van het apparaat onderbreken.
- Aanraakveilig installeren. .
- De isolatie van de niet-gebruikte nevenplaatsingangen niet verwijderen.
- De anders van de niet-gebruikte nevenplaatsingangen niet afknippen.

⚠ Geen netspanning (230 V) of andere externe spanningen op de nevenplaatsingangen aansluiten! .

⚠ Bij de installatie op voldoende isolatie tussen netspanning (230 V) en bus resp. nevenplaatsen letten (min. 5,5 mm).

### Aansluiting toetsen

met meegeleverde kabelverbinder (zie aansluittekening):

BK = zwart; BN = bruin; RD = rood; GN = groen; BU = blauw; YE = geel

### Anvendelse efter bestemmelserne

**DA**

- Ved det trådløse tastinterface kan indgangene registrere binære tilstande (via potentialfrie kontakter) og måle temperatur via en ekstern sensor
- Hvis der sluttes potentialfrie taster til indgangene, kan de forskellige funktioner som omskiftning, dæmpning, op-/nedkørsel af persienner osv. udføres
- Hvis der sluttes potentialfrie taster til indgangene, kan de forskellige funktioner som kobling, dæmpning, op-/nedkørsel af persienner osv. udføres
- Til anvendelse i bolig- og objektbyggeri (kontorbygninger, offentlige bygninger, hoteller etc.)
- Må kun anvendes i lukkede, tørre rum

### Montering

- Monteres i almindelige indmurede stikkontakter (iht. DIN 49073)

### Tilslutning

⚠ **Fare på grund af elektriske stød!**

- Indgangene leder netspænding! Ved tilslutning af indgangen eller før indgreb skal apparatets 230 V-forsyning afbrydes.
- Installer berøringssikkert.
- Fjern ikke isoleringen til hjælpeindgangene, der ikke anvendes.
- Skær ikke faserne af til hjælpeindgangene, der ikke anvendes.

⚠ Tilslut ikke netspænding (230 V) eller anden ekstern spænding til hjælpeindgangene!

⚠ Sørg for tilstrækkelig isolering mellem netspænding (230 V) og bus eller hjælpeindgangene (min. 5,5 mm).

### Tilslutning tast

med vedlagt kabelforbinder (se strømskema):

BK = Sort; BN = Brun; RD = Rød; GN = Grøn; BU = Blå; YE = Gul

### Avsedd användning

**SV**

- Med fjärrknappgränssnitt kan ingångarna registrera binära tillstånd (via potentialfria kontakter) och mäta temperaturen via en extern sensor
- När potentialfria tryckknappar ansluts till ingångarna, kan de utföra olika funktioner som t ex koppla, dimra, dra upp eller fälla ner jalousier etc.
- För användning i bostads- och objektbyggnationer (Kontorsbyggnader, offentliga byggnader, hotell etc.)
- Endast för användning i slutna, torra utrymmen

### Montering

- Montera i vanliga inbyggda dosor (enligt DIN 49073)

### Anslutning

⚠ **Ris för elektriska stötar!**

- Ingångarna är nätspänningsförande! Koppla från 230 V-försörjningen till enheten vid anslutning till ingångarna eller innan ingrepp vid någon av ingångarna.
- Installera beröringssäkert.
- Avlägsna inte isoleringen på sekundära ingångar som inte används.
- Skär inte av ledningar från sekundära ingångar som inte används.

⚠ Anslut ingen nätspänning (230 V) eller andra externa spänningar på sekundära ingångar!

⚠ Se till att det finns tillräckligt med isolering mellan nätspänning (230 V) och buss respektive intill liggande kontakter (minst 5,5 mm).

### Anslut knapp

med medföljande kabelkontakt (se anslutningsbild):

BK = svart; BN = brun; RD = röd; GN = grön; BU = blå; YE = gul

### Määräysten mukainen käyttö

**FI**

- Radiopainikeiliitäntää käytettäessä tulot voivat mitata binääritiloja (potentiaalivapaiden koskettimien kautta) ja lämpötilaa ulkoisen anturin avulla
- Kun tuloihin liitetään potentiaalivapaita painikkeita, ne voivat suorittaa erilaisia toimintoja kuten kytkeä, himmentää, ajaa sälekaihtimia ylös ja alas jne.
- Kun potentiaalivapaita painikkeita tai kytkimiä liitetään tuloihin, ne voivat suorittaa eri toimintoja kuten kytkeä, himmentää, ajaa sälekaihtimia ylös ja alas jne.
- Käytettäväksi asuin- ja muissa rakennuksissa (toimistorakennukset, julkiset rakennukset, hotellit jne.)
- Käyttö on sallittu vain suljetuissa, kuivissa tiloissa

### Asennus

- Asennus tavallisiin uppoasennusrasioihin (DIN 49073)

### Liitäntä

⚠ **Sähköiskunvaara!**

- Tulot johtavat verkkojännitettä! Tuloja kytkettäessä tai ennen mitään tuloihin puuttamista pitää laitteen 230 V syöttöjännite kytkeä pois päältä.
- Asenna laite kosketussuojattuna.
- Älä poista käyttämättömien lisätulojen eristeitä.
- Älä katkaise käyttämättömien lisätulojen johtimia.

⚠ Älä liitä verkkojännitettä (230 V) tai muita ulkoisia jännitteitä lisäliitäntöjen tuloihin!

⚠ Varmista asennuksen yhteydessä riittävä eristys verkkojännitteen (230 V) ja väläjännitteen tai lisäliitäntöjen välillä (väh. 5,5 mm).

### Painikkeiden liitäntä

mukana toimitetulla kaapeliliitimellä (katso liitäntäkaavio):

BK = Musta; BN = Ruskea; RD = Punainen; GN = Vihreä; BU = Sininen; YE = Keltainen

### Tiltenkt bruk

**NO**

- Hos det trådløse pulsbytergrensnittet kan inngangene registrere binære tilstander (via potensialfrie kontakter) og måle temperaturen med en ekstern sensor
- Når det kobles potensialfrie pulsbyter til inngangene, kan de utføre ulike funksjoner som kobling, dimming, kjøre persienne opp/ ned osv.
- Til bruk i boliger og næringsbygg (kontorbygg, offentlige bygg, hoteller osv.)
- Kun til bruk i lukkede, tørre rom

### Montering

- Monteres i vanlige innfellingsbokser (iht. DIN 49073)

### Tilkobling

⚠ **Fare på grunn av elektrisk støt!**

- Inngangene fører nettspenning! Ved tilkobling av inngangene eller andre operasjoner på en av inngangene må 230 V-forsyningen av apparatet slås av.
- Installer berøringssikkert.
- Ikke fjern isolasjonen fra ikke brukte sekundæringanger.
- Ikke kutt av ledere til ikke brukte sekundæringanger.

⚠ Det må ikke kobles til nettspenning (230 V) eller andre eksterne spenninger til sekundæringangene!

⚠ Sørg for tilstrekkelig isolering mellom nettspenningen (230 V) og bussen eller sekundærpunkter (minst 5,5 mm).

### Tilkobling vippebryter / pulsbryter

med medfølgende kabelforbinder (se tilkoblingskjema):

BK = Svart; BN = Brun; RD = Rød; GN = Grønn; BU = Blå; YE = Gul

### Použití v souladu s určením

**CS**

- U rádiového rozhraní snímačů mohou vstupy zjišťovat binární stavy (prostřednictvím bezpotenciálových kontaktů) a prostřednictvím externího snímače měřit teplotu
- Pokud se bezpotenciálová tlačítka nebo spínače připojí ke vstupům, mohou provádět různé funkce jako spínání, stmívání, vytahování/stahování žaluzií atd.
- Pro použití v bytové výstavbě a objektech (kancelářské budovy, veřejné budovy, hotely atd.)
- Použití pouze v uzavřených suchých prostorách

### Montáž

- Namontování do běžných krabic pod omítkou (podle DIN 49073)

### Připojení

⚠ **Ohrožení v důsledku úrazu elektrickým proudem!**

- Vstupy vedou síťové napětí! Při připojování vstupů nebo před jakýmkoliv zásahem na některém ze vstupů přerušte napájení 230 V přístroje.
- Nainstalujte s ochranou proti doteku.
- Neodstraňujte izolaci nepoužívaných vedlejších vstupů.
- Neodřezávejte žíly nepoužívaných vedlejších vstupů.

⚠ Nepřipojujte žádné síťové napětí (230 V) ani jiná externí napětí k pobočkovým vstupům!

⚠ Při instalaci dbejte na dostatečnou izolaci mezi síťovým napětím (230 V) a sběrnici, resp. pobočkami (min. 5,5 mm).

### Připojení spínačů / snímačů

pomocí přiložené kabelové spojky (viz schéma připojení):

BK = černá; BN = hnědá; RD = červená; GN = zelená; BU = modrá; YE = žlutá



LUXORliving T4 RF 4800604



LUXORliving



Hotline Theben:

+49 7474 692-369

theben

**⚡ ΠΡΟΕΙΔΟΠΟΙΗΣΗ** **(EL)**  
 Κίνδυνος θανάτου εξαιτίας ηλεκτροπληξίας ή πυρκαγιάς!  
 • Η τοποθέτηση πρέπει να διεξάγεται αποκλειστικά από εξειδικευμένους ηλεκτρολόγους!  
 • Πριν από τη συναρμολόγηση/αποσυναρμολόγηση αποσυνδέστε την παροχή ηλεκτρικού ρεύματος!  
 • Για περισσότερες περιγραφές λειτουργιών, βλ. εγχειρίδιο LUXORliving.

**⚡ אזהרה** **(HE)**  
 סכנת חיים כתוצאה מהתחשמלות או שריפה!  
 • ההתקנה תתבצע אך ורק על ידי השמלאי מוסמך!  
 • לפני ההתקנה / הפירוק יש לנתק מאספקת החשמל!  
 • תיאור פונקציות נפות ניתן למצוא במדריך למשתמש של LUXORliving.

**⚡ OSTRZEŻENIE** **(PL)**  
 Zagrożenie dla życia z powodu porażenia prądem lub pożaru!  
 • Montaż należy zlecać wyłącznie wykwalifikowanemu elektrykowi!  
 • Przed montażem/demontażem należy odłączyć napięcie sieciowe!  
 • Pozostałe opisy funkcji znajdują się w podręczniku LUXORliving.

**⚡ ОСТОРОЖНО** **(RU)**  
 Угроза для жизни в связи с опасностью поражения электрическим током или пожара!  
 • Монтаж должен производиться исключительно силами квалифицированных электриков!  
 • Перед монтажом/демонтажом отключите сетевое напряжение!  
 • Описания других функций в руководстве по LUXORliving.

**⚡ VAROVANIE** **(SK)**  
 Nebezpečenstvo ohrozenia života v dôsledku zásahu elektrickým prúdom alebo vzniku požiaru!  
 • Montáž nechajte vykonať výlučne kvalifikovaným elektroodborníkom!  
 • Pred montážou/demontážou vypnite sieťové napätie!  
 • Ďalšie popisy funkcií v príručke LUXORliving.

**⚡ İKAZ** **(TR)**  
 Elektrik çarpması veya yangın nedeniyle ölüm tehlikesi!  
 • Montaj işlemini yalnızca uzman bir elektrikçiye yaptırın!  
 • Montaj/sökme işleminden önce şebeke gerilimini kesin!  
 • LUXORliving kılavuzundaki diğer fonksiyon tanımları.

**Γενικές πληροφορίες**  
 • Η 4πλή ασύρματη διεπαφή διακόπτη υποστρώματος LUXORliving T4 RF της σειράς LUXORliving συμμορφώνεται με το πρότυπο EN 60669-2-1 όταν η συναρμολόγηση έχει γίνει σύμφωνα με τις προδιαγραφές  
 • 4 δισαδικές εισοδοί για διακόπτη χωρίς δυναμικό και επαφή μπνυμάτων καθώς και 1 είσοδος για αισθητήρα θερμοκρασίας με δυνατότητα σύνδεσης μέσω πλευρικού δεματικού καλωδίου  
 • Αξεσουάρ: 4πλή μονάδα διακόπτη 9070806, αισθητήρας θερμοκρασίας UP 9070496, αισθητήρας θερμοκρασίας AP 9070459, αισθητήρας δαπέδου 9070321  
 • Θέση σε λειτουργία με το λογισμικό LUXORplug και εύκολος χειρισμός με την εφαρμογή LUXORplay (για Android και iOS):  
 www.LUXORliving.de  
 • Σε περίπτωση χρήσης σε σύστημα KNX, ο προγραμματισμός πραγματοποιείται μέσω του ETS

**מידע כללי**  
 ממשק הלהצגים האלחוטי ה-4 קוטיבי LUXORliving T4 RF להתקנה תחת הטיח מסדרת LUXORliving תואם לתקן EN 60669-2-1 כאשר הוא מותקן כראוי  
 4 כניסות בינאריות ללהצגים ללא פוטנציאל ומגעי אותות וכן כניסה אחת לחיישן טמפרטורה; באמצעות מחבר כבל צידי אביורים: יחידת לחצן 4 קטבים 9070806, חיישן טמפרטורה UP 9070496, חיישן טמפרטורה AP 9070459, חיישן רצפה 9070321  
 התקנה עם תוכנת LUXORplug והפעלה פשוטה עם אפליקציית LUXORplay (עבור אנדרואיד ו-iOS):  
 www.LUXORliving.de  
 www.luxorliving.de  
 כאשר נעשה שימוש במערכת KNX, התכנות מבוצע באמצעות ה-ETS.

**Informacje ogólne**  
 • Poczwórny, bezprzewodowy, podtynkowy interfejs przycisków LUXORliving T4 RF z serii LUXORliving przy prawidłowym montażu odpowiada normie EN 60669-2-1  
 • 4 wejścia binarne na przyciski bezpotencjatowe i styki sygnalizacyjne oraz 1 wejście na czujnik temperatury; podłączenie bocznym łącznikiem kablowym  
 • Akcesoria: moduł 4-przyciskowy 9070806, czujnik temperatury UP 9070496, czujnik temperatury AP 9070459, czujnik podłogowy 9070321  
 • Uruchomienie za pomocą oprogramowania LUXORplug i prosta obsługa przy użyciu aplikacji LUXORplay (na urządzenia z systemem Android i iOS): www.LUXORliving.de  
 • W przypadku użycia w systemie KNX programowanie następuje za pomocą ETS

**Общая информация**  
 • 4-секционный кнопочный радиоинтерфейс для врезного монтажа LUXORliving T4 RF серии LUXORliving выполняет требования стандарта EN 60669-2-1 при условии правильного монтажа  
 • 4 бинарных входа для беспотенциальных кнопочных выключателей и сигнальных контактов, а также 1 вход для датчика температуры; возможность подключения через боковой соединитель проводов  
 • Принадлежности: кнопочный модуль 4-секционный 9070806, датчик температуры UP 9070496, датчик температуры AP 9070459, напольный датчик 9070321  
 • Ввод в эксплуатацию при помощи программного обеспечения LUXORplug, легкость управления с помощью мобильного приложения LUXORplay (для Android и iOS): www.LUXORliving.de  
 • При использовании в системе KNX программирование осуществляется при помощи ETS

**Všeobecné informácie**  
 • Bezdrôtové podomietkové 4-násobné tlačidlové rozhranie systému LUXORliving T4 RF radu LUXORliving pri správnej montáži zodpovedá norme EN 60669-2-1  
 • 4 binárne vstupy pre bezpotenciálové tlačidlá a kontakty hlásiča, ako aj 1 vstup pre snímač teploty možno pripojiť prostredníctvom bočnej káblovej spojky  
 • Príslušenstvo: 4-násobný modul tlačidiel 9070806, snímač teploty UP 9070496, snímač teploty AP 9070459, podlahový snímač 9070321  
 • Uvedenie do prevádzky pomocou softvéru LUXORplug a jednoduché ovládanie pomocou aplikácie LUXORplay (pre Android a iOS): www.LUXORliving.de  
 • Pri použití v systéme KNX sa programovanie vykonáva pomocou ETS

**Genel bilgiler**  
 • LUXORliving serisinin LUXORliving T4 RF 4'lü telsiz sıva altı düğme arabirimi, talimatlara uygun montaj durumunda EN 60669-2-1 standartlarına uygundur  
 • Potansiyelsiz düğmeler ve bildirim kontakları için 4 ikili giriş ve bir sıcaklık sensörü için 1 giriş; yandaki kablo konnektörü üzerinden bağlanabilir  
 • Aksesuar: 4'lü düğme modülü 9070806, sıcaklık sensörü UP 9070496, sıcaklık sensörü AP 9070459, zemin sensörü 9070321  
 • LUXORplug yazılımı ile işleme alma ve LUXOR-play App uygulaması (Android ve iOS için) ile kolay kullanım:  
 www.LUXORliving.de  
 • Bir KNX sistemi kullanıldığında programlama ETS ile yapılır

**Τεχνικά χαρακτηριστικά**  
 Τάση λειτουργίας: 230–240 V AC, 50–60 Hz  
 Ισχύς αναμονής ελάχ.: < 0,4 W  
 Κλάση προστασίας: II όταν η συναρμολόγηση έχει γίνει σύμφωνα με τις προδιαγραφές  
 Θερμοκρασία λειτουργίας: - 5 °C ... + 45 °C  
 Δισαδικές εισοδοί:  
 – Τάση επαφής: 3,3 V  
 – Ρεύμα επαφής: 0,5 mA  
 – Μέγ. μήκος καλωδίου: 3 m (εξωτερικές εισοδοί)  
 – Μήκος συρμάτων σύνδεσης: 25 cm  
 Βαθμός συσσώρευσης ακαθαρσιών: 2  
 Ονομαστική κρουστική τάση: 4 kV  
 Λογισμικό: κατηγορία A  
 Διατομή σύνδεσης: 4 mm<sup>2</sup>  
 Διαστάσεις: 46,8 x 48,6 x 21,2 mm  
 Ραδιοσυχνότητα/Ισχύς μετάδοσης 868,3 MHz/ μέγ. 10 mW

**מפרט טכני**  
 מתח הפעלה: 230–240 V AC, 50–60 Hz  
 הספק מינימלי במצב המתנה: פחות מ-0.4 W  
 דרגת הגנה: II כאשר מותקן כראוי  
 טמפרטורת הפעלה: -5 °C ... +45 °C  
 כניסות בינאריות:  
 – מתח מגענים: 3.3 V  
 – זרם מגענים: 0.5 mA  
 – אורך כבל מרבי: 3 מ' (כניסות חיצוניות)  
 – אורך כבלי חיבור: 25 ס"מ  
 דרגת זיהום: 2  
 מתח מתקפים נקוב: 4 kV  
 מידע על התוכנה: דרג A  
 חתך חיבור: 4 מ"ר  
 מידות: 46.8 x 21.2 x 48.6 mm  
 תדר רדיו/הספק שידור 868.3 MHz/מרבי 10 mW

**Dane techniczne**  
 Napięcie robocze: 230–240 V AC, 50–60 Hz  
 Moc czuwania min.: < 0,4 W  
 Klasa ochronności: II przy właściwym montażu  
 Temperatura pracy: -5°C ... 45°C  
 Wejścia binarne:  
 – Napięcie zestyków: 3,3 V  
 – Prąd zestyków: 0,5 mA  
 – Maks. długość kabla: 3 m (wejścia zewnętrzne)  
 – Długość przewodów przyłączeniowych: 25 cm  
 Stopień zanieczyszczenia: 2  
 Znamionowe napięcie udarowe: 4 kV  
 Oprogramowanie: klasa A  
 Przekrój przyłącza: 4 mm<sup>2</sup>  
 Wymiary: 46,8 x 48,6 x 21,2 mm  
 Częstotliwość radiowa/moc nadawcza 868,3 MHz/ maks. 10 mW

**Технические характеристики**  
 Рабочее напряжение: 230\_240 В перем. тока, 50–60 Гц  
 Мощность в режиме энергосбережения мин.: < 0,4 Вт  
 Класс электрической защиты: II при надлежащем монтаже  
 Рабочая температура: -5 °С... +45 °С  
 Бинарные входы:  
 – контактное напряжение: 3,3 В  
 – контактный ток: 0,5 mA  
 – макс. длина кабеля: 3 м (внешние входы)  
 – длина соединительных проводов: 25 см  
 Степень загрязнения: 2  
 Номинальное импульсное напряжение: 4 кВ  
 Программное обеспечение: класс А  
 Сечение соединительного провода: 4 мм<sup>2</sup>  
 Размеры: 46,8 x 48,6 x 21,2 мм  
 Радиочастота/мощность передатчика 868,3 МГц/ макс. 10 мВт

**Technické údaje**  
 Prevádzkové napätie: 230–240 V AC, 50–60 Hz  
 Výkon v pohotovostnom režime min.: < 0,4 W  
 Trieda ochrany: II v prípade správnej montáže  
 Prevádzková teplota: - 5 °C ... + 45 °C  
 Binárne vstupy:  
 – stykový potenciál: 3,3 V  
 – kontaktný prúd: 0,5 mA  
 – max. dĺžka kábla: 3 m (externé vstupy)  
 – dĺžka pripojovacích vodičov: 25 cm  
 Stupeň znečistenia: 2  
 Dimenzačné rázové napätie: 4 kV  
 Softvér: trieda A  
 Priezrev prípojky: 4 mm<sup>2</sup>  
 Rozmery: 46,8 x 48,6 x 21,2 mm  
 Rádiová frekvencia/vysielač výkon 868,3 MHz/ max. 10 mW

**Teknik veriler**  
 Çalışma gerilimi: 230–240 V AC, 50–60 Hz  
 Bekleme modunda min güç: < 0,4 W  
 Koruma sınıfı: Amacına uygun montaj durumunda II  
 Çalışma sıcaklığı: - 5 °C ... + 45 °C  
 İkili girişler:  
 - Kontak gerilimi: 3,3 V  
 - Kontak akımı: 0,5 mA  
 - Maks. kablo uzunluğu 3 m (harici girişler)  
 - Bağlantı kabloları uzunluğu: 25 cm  
 Kirlenme derecesi: 2  
 Anma darbe gerilimi: 4 kV  
 Yazılım: A sınıfı  
 Bağlantı kesiti: 4 mm<sup>2</sup>  
 Ölçüler: 46,8 x 48,6 x 21,2 mm  
 Teksiz frekansı/gönderim gücü 868,3 MHz/ maks. 10 mW

Διά του παρόντος η Theben AG δηλώνει ότι αυτός ο τύπος ασύρματων συστημάτων συμμορφώνεται προς την οδηγία 2014/53/ΕΕ. Το πλήρες κείμενο της δήλωσης συμμόρφωσης ΕΕ διατίθεται στην παρακάτω ηλεκτρονική διεύθυνση:  
 www.theben.de/red-konformitaet

חברת Theben AG מצהירה בואת כי סוג זה של ציוד רדיו תואם להנחיה EU/2014/53 הנוסח המלא של הצהרת התאימות של האיחוד האירופי זמין בכתובת האינטרנט הבאה:  
 www.theben.de/red-konformitaet  
 www.theben.de

Theben AG niniejszym deklaruje zgodność tego typu urządzenia radiowego z wymaganiami dyrektywy 2014/53/UE. Pełny tekst deklaracji zgodności UE dostępny jest pod poniższym adresem:  
 www.theben.de/red-konformitaet

Настоящим Theben AG заявляет о том, что этот тип радиоустановки соответствует Директиве 2014/53/ЕС. Полный текст заявления о соответствии стандартам и нормам ЕС доступен по следующему адресу в Интернете:  
 www.theben.de/red-konformitaet

Týmto spoločnosť Theben AG vyhlasuje, že tento typ zariadenia vyhovuje norme 2014/53/EÚ. Celý text vyhlásenia o zhode EÚ je k dispozícii na nasledovnej internetovej adrese:  
 www.theben.de/red-konformitaet

Theben AG firması işbu belgeyle, bu telsiz tesisi tipinin 2014/53/AB yönetmeliğine uygun olduğunu beyan eder. AB uygunluk beyanının tam metni aşağıdaki internet adresindedir:  
 www.theben.de/red-konformitaet

Θα βρείτε τη βάση δεδομένων ETS στο **www.theben.de**.

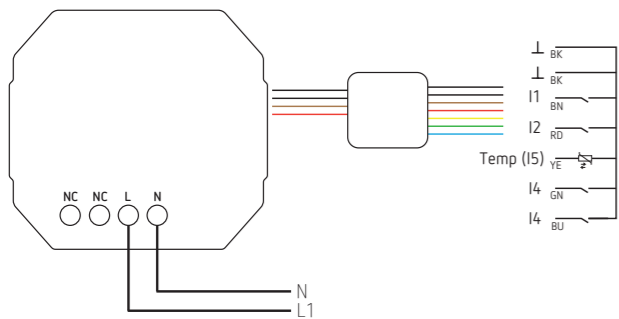
את מסד הנתונים ETS ניתן למצוא בכתובת **www.theben.de**.

Bazę danych ETS można znaleźć pod adresem **www.theben.de**.

База данных ETS можно найти на сайте **www.theben.de**.

Databázu ETS nájdete na stránke **www.theben.de**.

ETS veri tabanına **www.theben.de** İnternet adresinden ulaşabilirsiniz.



⚠ Correct connection required for smooth operation. Respect polarity L/N!

**theben**

**ABEPCA-AESFSB  
QUHJVU-PXCL75  
WLPLWN-PFKQYW  
0048F1000491**



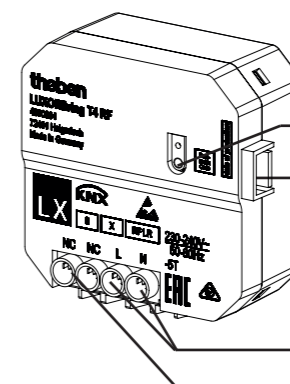
**4800604**

**319709 01**

Example of a label with QR code

The wireless push button interface support KNX Secure. For start-up, the Factory-Default-Setup-Key (FDSK) is required (sticker on the device).

- ⚠ Keep the Factory-Default-Setup-Key in a safe place.
- ⚠ Remove the stickers from the device for maximum safety. If the FDSK is lost, a recovery is not possible. In this case, startup is only possible „insecure“.



Programming button and LED for physical address

Plug connection for external inputs

⚠ The extension inputs are connected to mains voltage. Do not remove the insulation from the unused auxiliary inputs.

Mains input

Not connected

### Προβλεπόμενη χρήση

(EL)

- Σε περίπτωση χρήσης ασύρματης διεπαφής διακόπτη οι είσοδοι ανικνεύουν δυαδικές καταστάσεις (μέσω επαφών χωρίς δυναμικό) και μπορούν να μετρήσουν τη θερμοκρασία από εξωτερικό αισθητήρα
- Αν στις εισόδους συνδεθούν διακόπτες χωρίς δυναμικό, είναι εφικτή η εκτέλεση διαφόρων λειτουργιών, όπως ενεργοποίηση, ρύθμιση έντασης φωτεινότητας, ανέβασμα/κατέβασμα περιόδων κ.λπ.
- Για χρήση σε οικιακούς και επαγγελματικούς χώρους (κτίρια γραφείων, δημόσια κτίρια, ξενοδοχεία κλπ.)
- Επιτρέπεται η χρήση μόνο σε κλειστούς, στεγνούς χώρους

### Τοποθέτηση

- Εγκαταστήστε σε κοινές κωνευτές υποδοχές του εμπορίου (σύμφωνα με το DIN 49073)

### Σύνδεση

#### ⚠ Κίνδυνος λόγω ηλεκτροπληξίας!

- Οι εισόδους βρίσκονται υπό τάση! Κατά τη σύνδεση των εισόδων ή πριν από οποιαδήποτε παρέμβαση σε είσοδο, διακόψτε την τροφοδοσία 230 V της συσκευής.
- Εγκαταστήστε με προστασία έναντι επαφής.
- Μην αφαιρείτε τη μόνωση των δευτερευουσών εισόδων που δεν χρησιμοποιούνται.
- Μην κόβετε τους αγωγούς των δευτερευουσών εισόδων που δεν χρησιμοποιούνται.

⚠ Μην συνδέετε τις δευτερεύουσες εισόδους σε τάση δικτύου (230 V) ή άλλες εξωτερικές τάσεις!

⚠ Κατά την εγκατάσταση φροντίστε για την επαρκή μόνωση μεταξύ τάσης δικτύου (230 V) και διαύλου ή/και δευτερευουσών εισόδων (τουλάχισ. 5,5 mm).

### Σύνδεση διακόπτη

με προσήκον δεματικό καλωδίου (βλέπε εικόνα σύνδεσης):

BK = μαύρο, BN = καφέ, RD = κόκκινο, GN = πράσινο, BU = μπλε, YE = κίτρινο

(HE)

השימוש המיועד

בעזרת ממשק הלחצנים האלחוטי, הכניסות יכולות לקלוט מצבים בינאריים (באמצעות מגעים ללא פוטנציאל) ולמדוד את הטמפרטורה באמצעות חישן חיצוני

כאשר לחצנים ללא פוטנציאל מחוברים לכניסות, ניתן לבצע פונקציות שונות כגון מיתוג, עמעום, פתיחה/סגירה של תריסים וכד'.

מיועד לשימוש בנייני מגורים ומסחר (בנייני משרדים, מבני ציבור, בתי מלון וכדומה)

יש להשתמש רק בחדרים סגורים ובשים

התקנה

התקנה בקופסאות מיתוג סטנדרטיות (על פי תקן DIN 49073)

חיבור

סכנת חיים בשל התחשמלות!

הכניסות נמצאות תחת מתח חשמלי! בעת חיבור הכניסות או לפני כל פעולה באחת הכניסות, יש לנתק את אספקת מתח V 230 של המכשיר.

התקן מחוץ לטווח מגע.

אין להסיר את הבידוד של הכניסה המשנית שאינה בשימוש.

אין לנתק את חוטי הכניסה המשנית שאינה בשימוש.

אין לחבר את הכניסות המשניות לרשת החשמל (230 V) או למתח חיצוני אחר!

בעת ההתקנה, דא שסיים בידוד מספיק בין רשת החשמל (230V) לבין האפיק או הכניסות המשניות (לפחות 5,5 מ"מ).

חיבור הלחצנים -

באמצעות מחבר הכבל המצורף (ראה תרשים חיבורים):

BK = שחור; BN = חום; RD = אדום; GN = ירוק; BU = כחול; YE = צהוב

### Zastosowanie zgodne z przeznaczeniem

(PL)

- W bezprzewodowym interfejsie przycisków wejścia mogą rejestrować stany binarne (za pomocą styków bezpotencjałowych), a także za pośrednictwem czujnika zewnętrznego monitorować temperaturę
- Jeżeli do wejść zostaną podłączone przyciski bezpotencjałowe, mogą one uruchamiać różne funkcje, takie jak przelączenie, ściemnianie, podnoszenie/opuszczanie żaluzji itd.
- Do zastosowania w budynkach mieszkalnych i komercyjnych (biurowce, budynki publiczne, hotele itd.)
- Do użytku wyłącznie w zamkniętych, suchych pomieszczeniach

### Montaż

- Montować w dostępnych w handlu puszkach podtynkowych (wg DIN 49073)

### Podłączenie

#### ⚠ Zagrożenie porażeniem prądem elektrycznym!

- Wejścia przewodzą napięcie sieciowe! Przed podłączeniem wejść lub przystąpieniem do jakichkolwiek prac przy wejściach odłączyć zasilanie 230 V od urządzenia.
- Zainstalować urządzenie tak, by było zabezpieczone przed dotknięciem.
- Nie usuwać izolacji nieużywanych wejść wtórnych.
- Nie przycinać żył nieużywanych wejść wtórnych.

⚠ Nie podłączać napięcia sieciowego (230 V) ani innych zewnętrznych napięć do wejść wtórników!

⚠ Podczas instalacji zwrócić uwagę na wystarczającą izolację między napięciem sieciowym (230 V) a magistralą wzgl. wtórnikiami (min. 5,5 mm).

### Podłączenie przycisków

dołączonym łącznikiem kablowym \*patrz schemat podłączenia):

BK = czarny; BN = brązowy; RD = czerwony; GN = zielony; BU = niebieski; YE = żółty

### Использование по назначению

(RU)

- При наличии кнопочного радиоинтерфейса входы могут регистрировать бинарные состояния (при помощи беспотенциальных контактов) и измерять температуру с помощью внешнего датчика
- Если беспотенциальные кнопочные выключатели подсоединить ко входам, они могут выполнять различные функции, такие как переключение, плавная регулировка яркости света, перемещение жалюзи вверх/вниз и т. д.
- Для применения в жилищном и объектном строительстве (офисные здания, сооружения общественного назначения, отели и т. д.)
- Для использования только в закрытых сухих помещениях

### Монтаж

- Монтаж в коробках для врезного монтажа (согласно DIN 49073)

### Подключение

#### ⚠ Опасность в связи с риском удара электрическим током!

- Входы проводят сетевое напряжение! При подключении входов или при любом вмешательстве на одном из входов следует отключать подачу электропитания 230 В для устройства.
- Установите защиту от касания.
- Не снимайте изоляцию с неиспользуемых дополнительных входов.
- Не отрезайте жилы неиспользуемых дополнительных входов.

⚠ Не подключайте сетевое напряжение (230 В) или другое внешнее напряжение ко входам вспомогательных узлов локальной сети!

⚠ При установке обеспечьте достаточную изоляцию между сетевым напряжением (230 В) и шиной или вспомогательными узлами сети связи (не менее 5,5 мм).

### Подключение кнопочного выключателя

с помощью комплектного соединителя проводов (см. схему соединений):

BK = черный; BN = коричневый; RD = красный; GN = зеленый; BU = синий; YE = желтый

### Správne použitie

(SK)

- Pri bezdrôtovom tlačidlom rozhraní môžu vstupy zaznamenávať binárne stavy (cez bezpotenciálové kontakty) a merať teplotu prostredníctvom externého snímača
- Ak sa na vstupy pripoja bezpotenciálové tlačidlá, môžu vykonávať rôzne funkcie, napr. spínanie, stmievanie, vyťahnutie/spustenie žalúzií atď.
- Na použitie v obytných budovách a objektoch (kancelárskych budovách, verejných budovách, hoteloch, atď.)
- Použitie iba v uzavretých suchých priestoroch

### Montáž

- Montujte do bežne dostupných podomietkových krabíc (podľa DIN 49073)

### Pripojenie

#### ⚠ Nebezpečenstvo zásahu elektrickým prúdom!

- Na vstupoch je sieťové napätie! Pri pripojení vstupov alebo pred akýmkoľvek zásahom na niektorom zo vstupov odpojte napájanie 230 V prístroja.
- Inštalujte tak, aby nedošlo ku kontaktu.
- Neodstraňujte izoláciu nepoužitých vedľajších vstupov.
- Neodrezávajte žily nepoužitých vedľajších vstupov.

⚠ Na vstupy pobočiek nepripájajte sieťové napätie (230 V) ani iné externé napätia!

⚠ Pri inštalácii dbajte na dostatočnú izoláciu medzi sieťovým napätím (230 V) a zbernicou príp. pobočkami (min. 5,5 mm).

### Pripojenie tlačidiel

pomocou priloženej káblovej spojky (pozri schému pripojenia):

BK = čierne; BN = hnedé; RD = červené, GN = zelené; BU = modré; YE = žlté

### Talimatlara uygun kullanım

(TR)

- Telsiz düğme arabiriminde, girişler ikincil durumları (potansiyelsiz kontaklar üzerinden) tespit edip sıcaklığı harici bir sensör üzerinden ölçebilir
- Girişlere potansiyelsiz düğmeler bağlandığında, anahtarlama, dimmerleme, jaluzileri açma/kapama vb. gibi çeşitli fonksiyonlar uygulanabilir
- Konut ve obje yapımında kullanım içindi (ofis binası, kamusal binalar, oteller vs.)
- Sadece kapalı, kuru mekanlarda kullanılmalıdır

### Montaj

- Piyasada satılan siva altı kutulara (DIN 49073) monte edin

### Bağlantı

#### ⚠ Elektrik çarpması nedeniyle tehlike!

- Girişlerde şebeke gerilimi vardır! Girişlerin bağlantı işleminde veya girişlerin birine müdahale etmeden önce cihazın 230 V beslemesini kesin.
- Temasa karşı emniyetli bir şekilde kurun.
- Kullanılmayan yan girişlerin izolasyonunu çıkarmayın.
- Kullanılmayan yan girişlerin kablolarını kesmeyin.

⚠ Yan girişlere şebeke gerilimi (230 V) ya da başka harici gerilimler bağlamayın!

⚠ Kurulum sırasında şebeke gerilimi (230 V) ve veriyolu ya da yan noktalar arasında yeterli izolasyon olmasını sağlayın (en az 5,5 mm).

### Düğme bağlantısı

birlikte verilen kablo konnektörü ile (bkz. bağlantı şeması):

BK = Siyah; BN = Kahverengi; RD = Kırmızı; GN = Yeşil; BU = Mavi; YE = Sarı